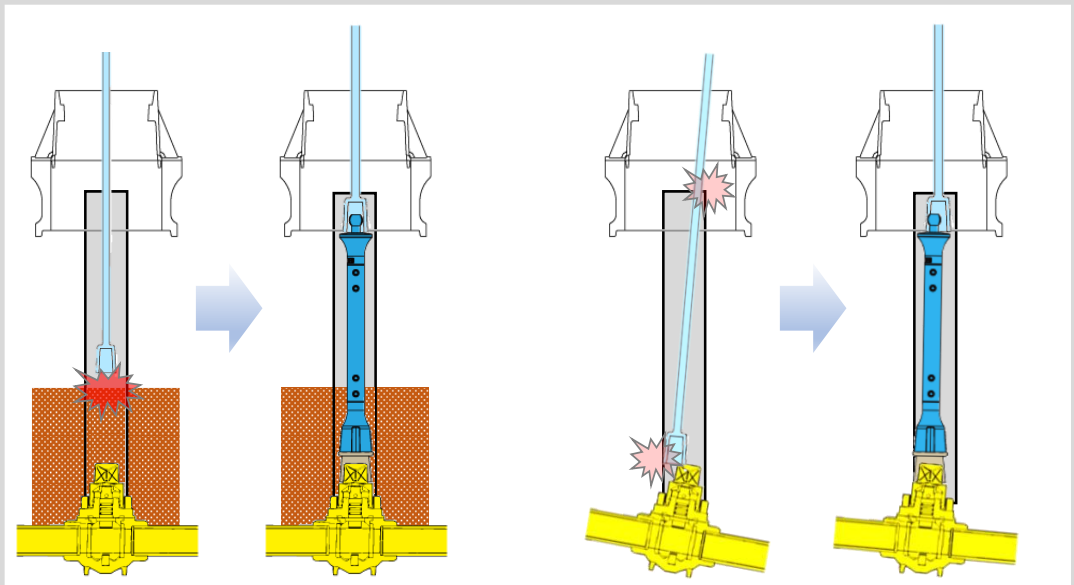


ガス用バルブ開閉治具

ボールポイントロッド



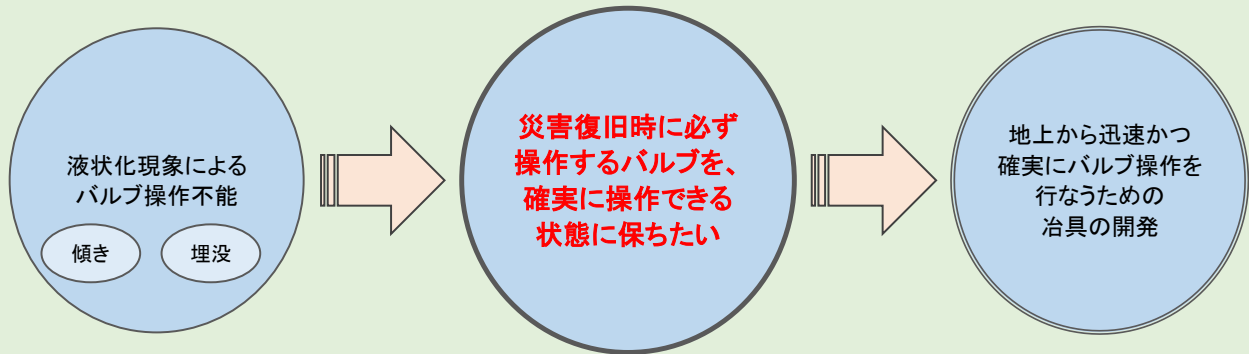
京葉ガス(株)・日之出水道機器(株)共同開発品

もしものときに、確実にバルブを操作するために

ボールポイントロッドは、先端にボールポイント構造を採用。

地盤変異や地下水上昇などでバルブが埋没している場合や傾いている場合でも、緊急時や維持管理の場面においてバルブ操作を確実に、且つ容易に行なうことができます。

過去に発生した地震により液状化現象が発生し、バルブの傾きや、バルブの土砂や泥水への埋没によって操作不能となった経験を踏まえ、京葉ガス株式会社様と共同で本製品の開発を実施いたしました。



ガス用バルブに常設し、安全性を保つために

有事の際に確実に操作できる状態を保つためには、平時から常設しておくことが必要です。

また、新設時だけでなく既設のバルブへの設置にも対応できるようにすることも要件としました。

ガス用ボールポイントロッドは、常設状態でも供給に影響を与えず、既設バルブにも簡単・確実に装着できるよう開発検証と確認を実施しております。

(バルブへの常設イメージ)



バルブからの漏えい・バルブ越し防止

恒温室での耐荷重試験を通じた重量影響の有無の確認

操作トルクの検討

適切な操作トルクの設定と検証

土砂堆積時の操作性確保

土砂堆積を想定した再現検証

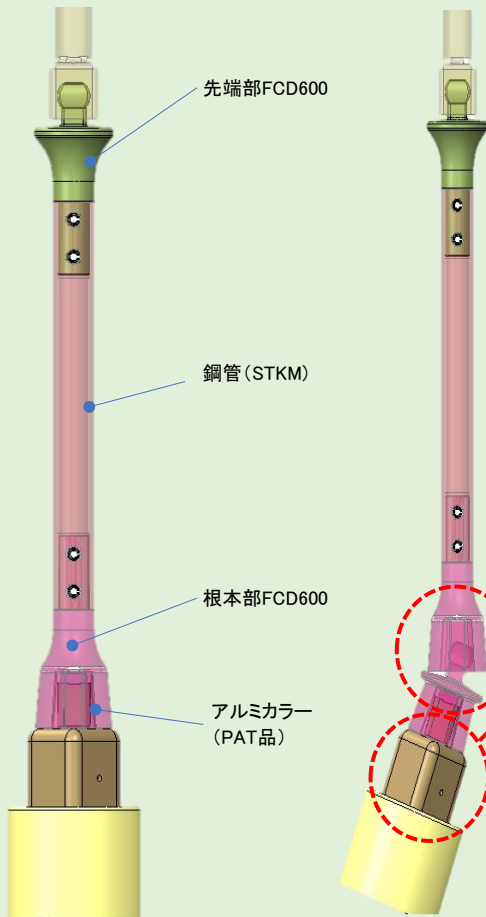
ボックス内での視認性確保

暗い中でも確認できる機能の検討

既設バルブへの設置

簡単に設置でき、かつ離脱を防止する構造の検討

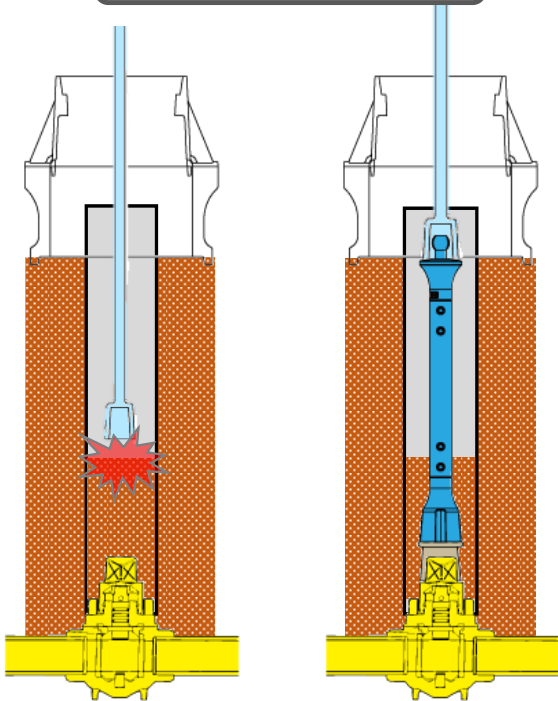
●製品概要



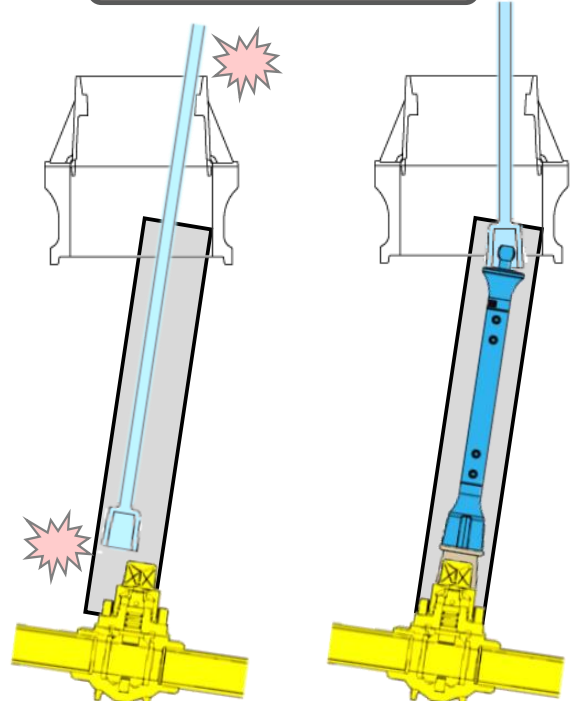
最大傾斜角度 20°

バルブの最大操作トルク
150N・mに対し1.5倍以上
の安全率を確保

土砂や泥水の浸入



バルブボックスのずれや
バルブの傾き



●製品特長



先端と根本部をFCD、
中間を鋼管とすることで
任意の長さに対応



暗い中でも確認できる
反射シールの採用

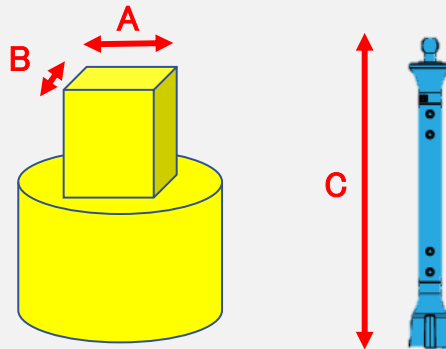


簡単に設置でき、
かつ離脱を防止する
アルミ製カラーを採用



既設バルブへの後付のための
取付治具(オプション)

●現在のラインアップ



単位: mm

	A	B	C
①	37	30	450
②	37	30	750

営業協力: 京葉プラントエンジニアリング株式会社
製造・販売: 日之出水道機器株式会社